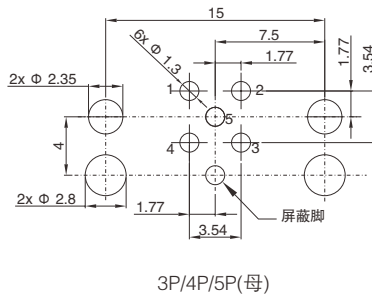
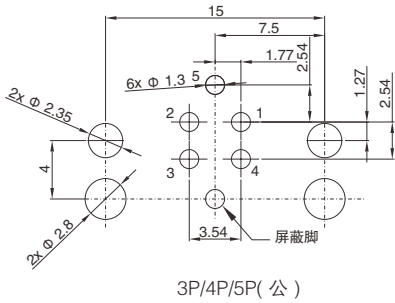


## M12 PCB 孔位分布图 & 钻孔尺寸

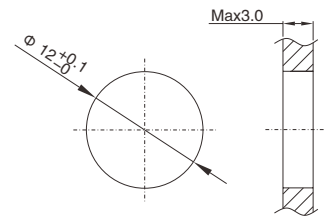
### PCB 孔位分布图

#### M12 弯针连接器

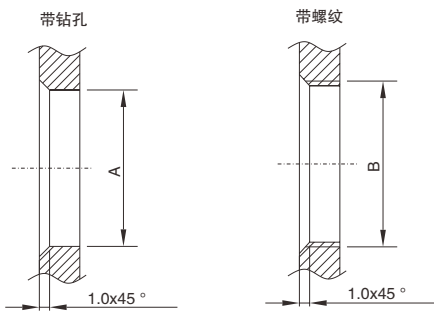


建议 PCB 孔位分布图

#### 钻孔尺寸

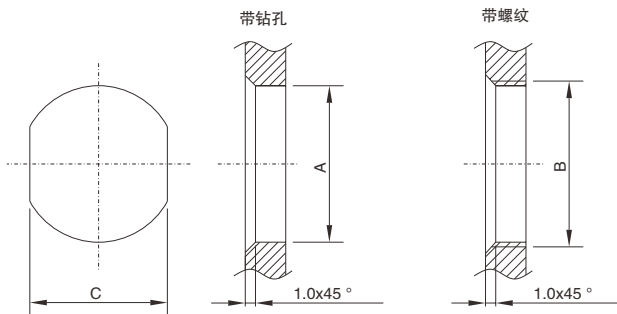


### 钻孔尺寸



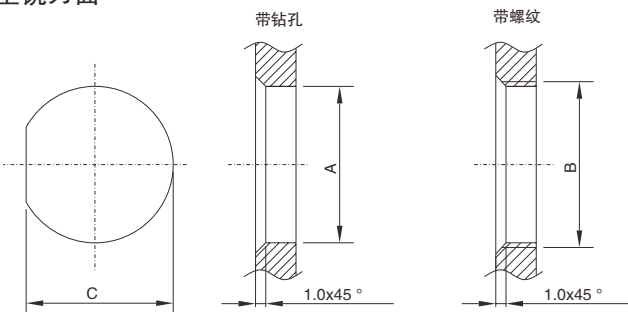
	A	B
M12	12 <sup>+0.1</sup> <sub>-0</sub>	M12x1.0
M16	16 <sup>+0.1</sup> <sub>-0</sub>	M16x1.5
PG9	15.3 <sup>+0.1</sup> <sub>-0</sub>	PG9

### H 型铣刀面



	A	B	C
M16	16 <sup>+0.1</sup> <sub>-0</sub>	M16x1.5	13.5 <sup>+0.1</sup> <sub>-0</sub>
PG9	15.3 <sup>+0.1</sup> <sub>-0</sub>	PG9	13.5 <sup>+0.1</sup> <sub>-0</sub>

### D 型铣刀面



	A	B	C
M16	16 <sup>+0.1</sup> <sub>-0</sub>	M16x1.5	14.3 <sup>+0.1</sup> <sub>-0</sub>
PG9	15.3 <sup>+0.1</sup> <sub>-0</sub>	PG9	14.3 <sup>+0.1</sup> <sub>-0</sub>
5/8"-27UNS	15.7 <sup>+0.1</sup> <sub>-0</sub>	5/8"-27UNS	14.6 <sup>+0.1</sup> <sub>-0</sub>
M12	12 <sup>+0.1</sup> <sub>-0</sub>	M12x1.0	11.3 <sup>+0.1</sup> <sub>-0</sub>